

# Alfa

## Elektronik



**KALİTE**  
**KARŞILIKLI GÜVEN**  
**SÜREKLİLİK**





## **ALFA ELEKTRONİK SAN. VE TİC. LTD. ŞTİ.**

**ALFA Elektronik, on yılı aşkın tecrübesi ile mümessili olduğu firmaların ürünlerinin temin edilmesi ve uygulamaları konusunda hizmet vermektedir.**

**Ana çalışma alanımız olan konnektörler ve ilgili diğer bağlantı parçalarını doğru zamanda ve uygun koşullar ile temin etmekte ve uygulama alanında doğru kullanımı için destek vermekteyiz.**

**Büyük bir kısmını stoklarımızda bulundurmakta, istenen terminlerde ithalatını yapmakta ve doğru zamanda ihtiyacınıza sunmaktayız.**

**Konnektörlerin bağlantı şekilleri ve doğru kabloların kullanılmasına yardım etmek, arzu edilirse uygulaması konusunda hizmet vermek de faaliyetlerimiz arasındadır.**

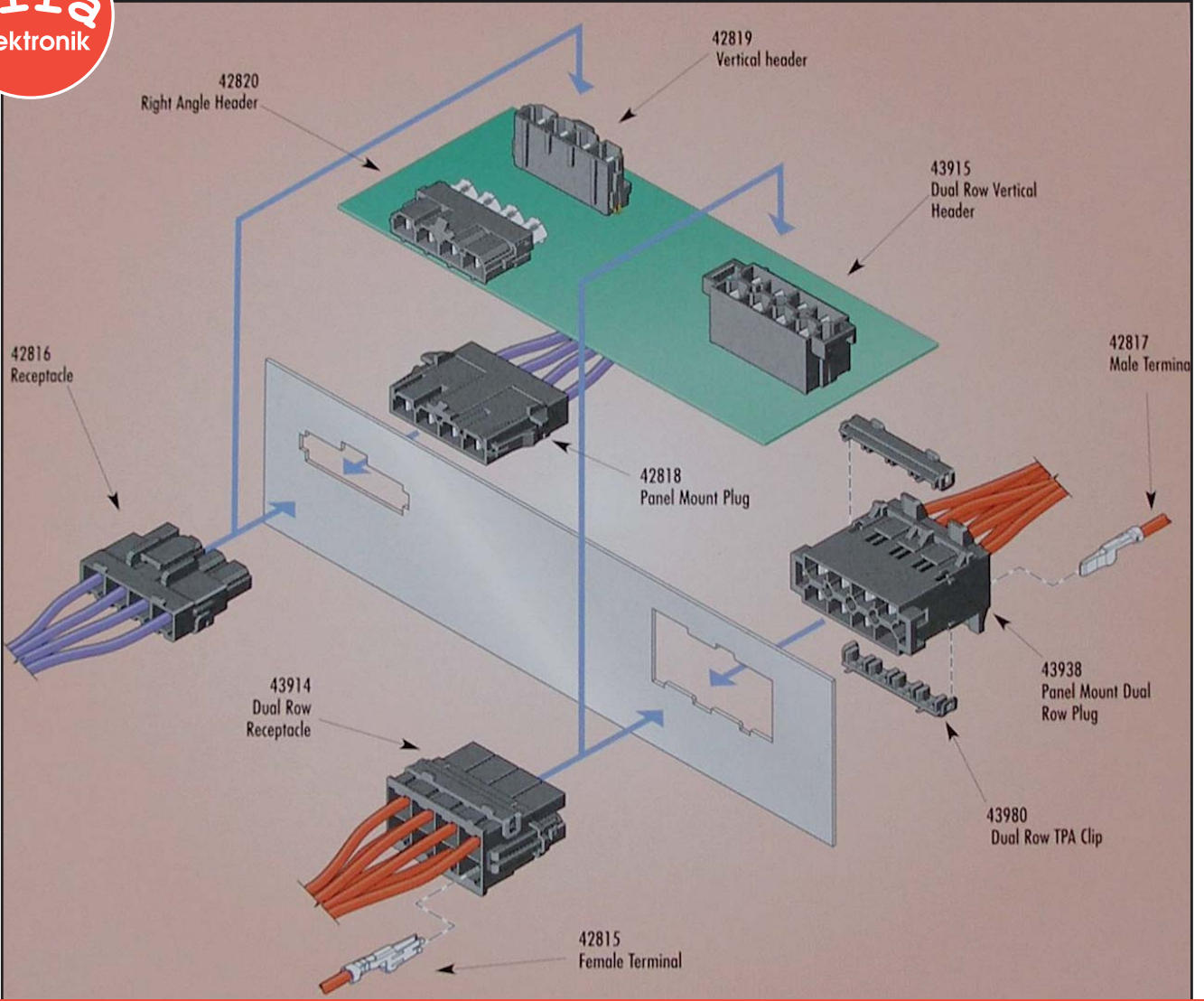
**Temsilcisi olduğumuz firmaların ürünleri hakkında her türlü bilgi, teknik döküman ve numune isteklerinizi karşılamak görevimizdir.**

**Başlıca çalışma konularımız ve malzeme çeşitleri ile ilgili bilgileri yandaki sayfada bulacaksınız.**

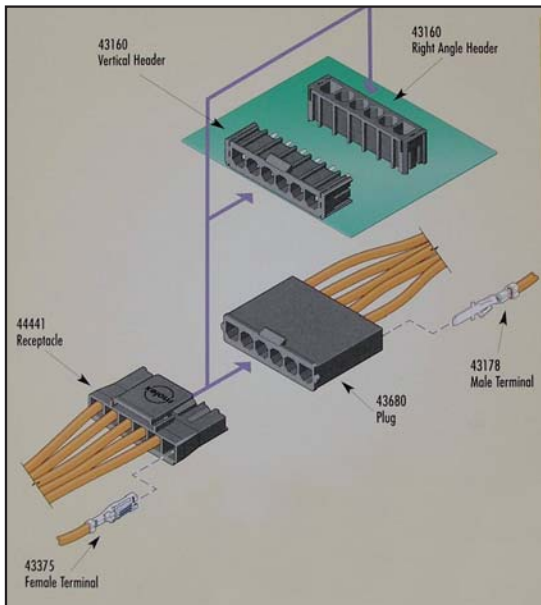
**firmaların web sitelerinden daha geniş bilgi alabilir veya bizden ayrıntılı katalog talep edebilirsiniz.**



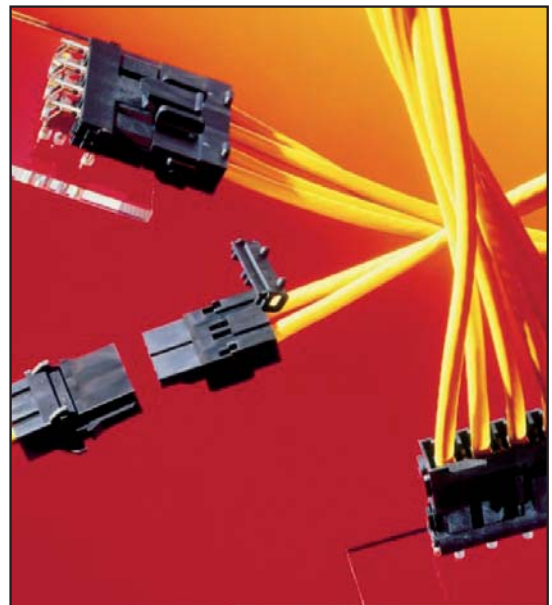
	KONNEKTÖRLER	<a href="http://www.molex.com">www.molex.com</a>
	BAĞLANTI PARÇALARI	<a href="http://www.keyelco.com">www.keyelco.com</a>
	MİKRO KONNEKTÖRLER	<a href="http://www.umi-c.com">www.umi-c.com</a>



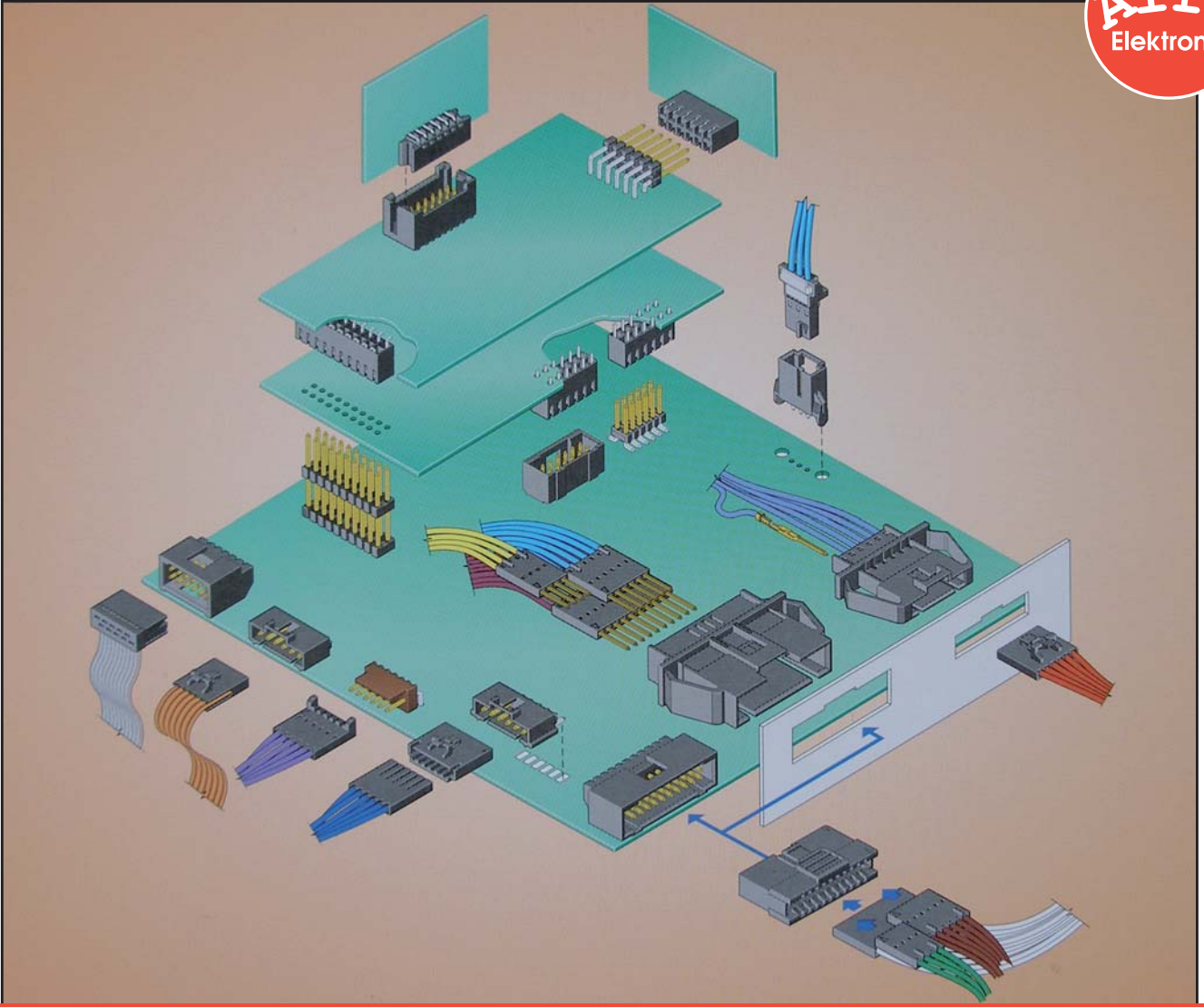
10.00 mm adım aralıklı MOLEX Mini-Fit, Sr.  
**GÜÇ KONNEKTÖRLERİ**



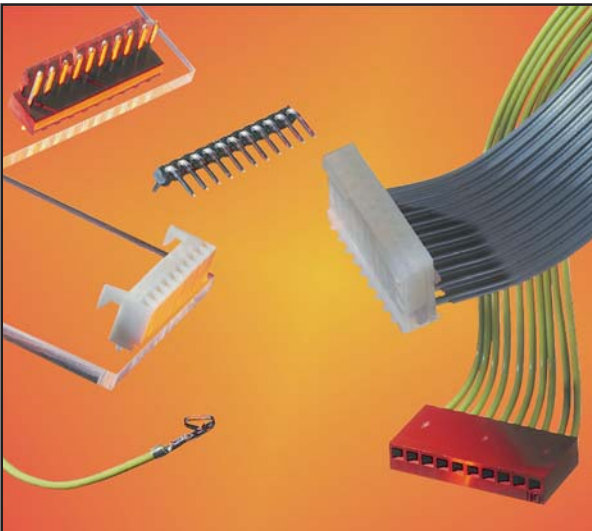
7.50 mm adım aralıklı  
MOLEX Sabre serisi



Yüksek akım taşıma kapasiteli  
Mini-Fit, Sr. Serisi Konnektörler



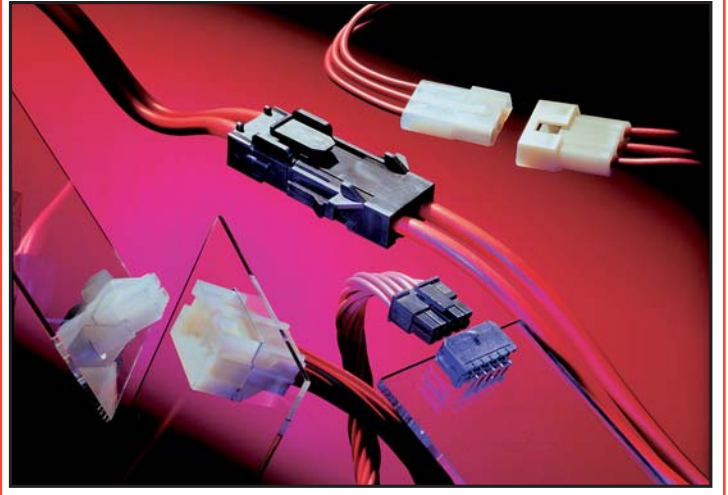
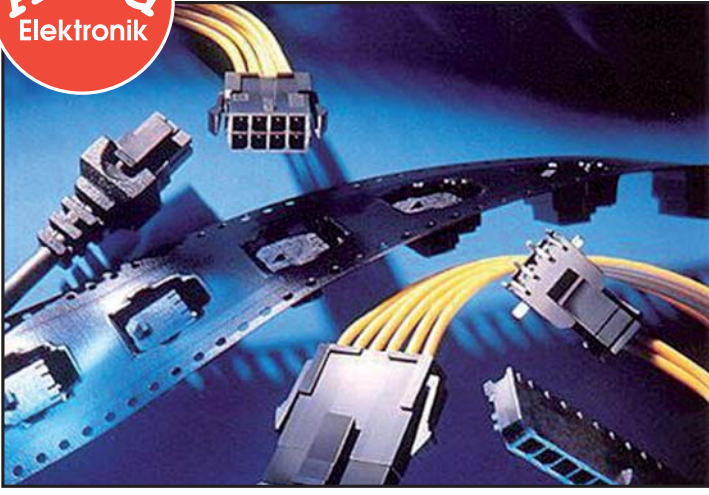
2.54 mm adım aralıklı Modüler Bağlantı Konnektörleri  
**MOLEX C-Grid / SL serisi**



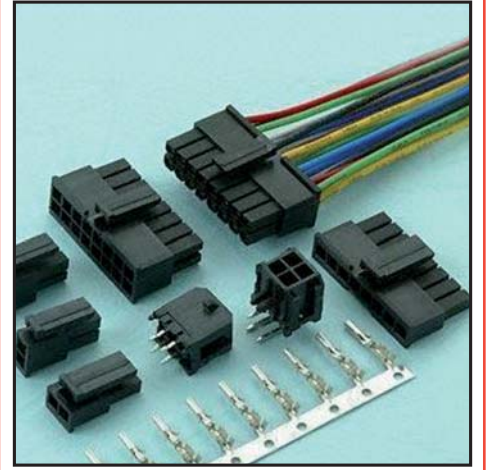
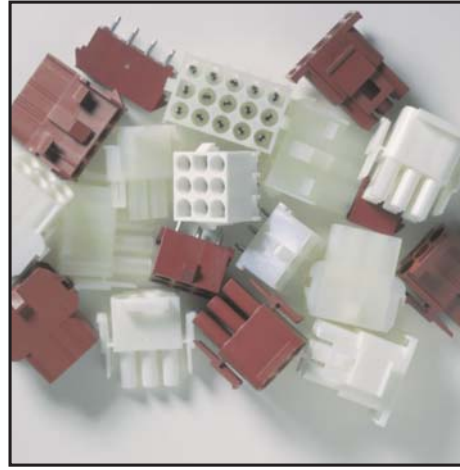
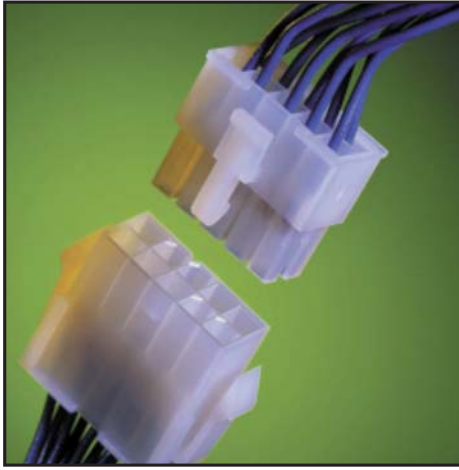
2.54 mm adım aralıklı standart  
ve isteğe özel konnektörler



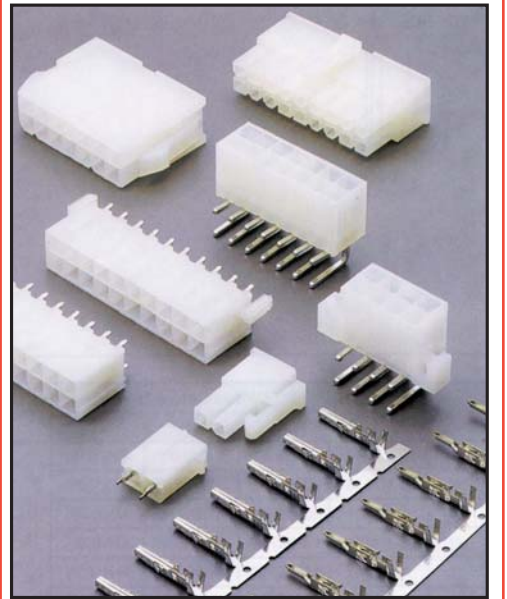
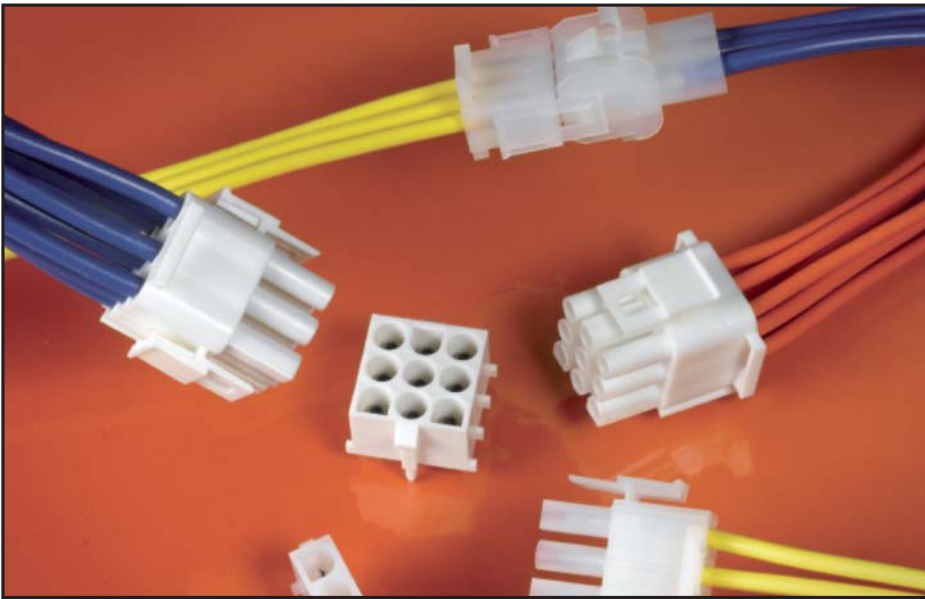
2.54 mm adım aralıklı ve  
farklı özelliklerde konnektörler

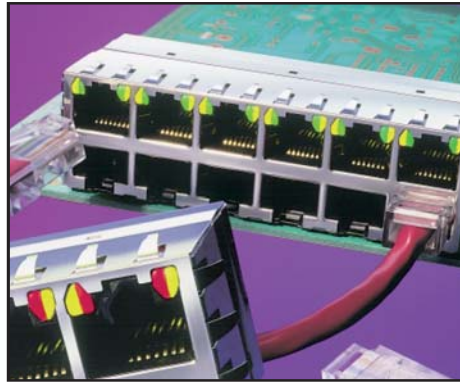
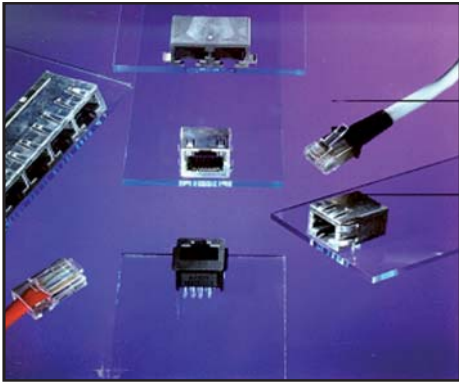


MICROFIT 3.0 serisi konektörler ile küçük alanda yüksek akım taşıma kapasitesinde tamamen izole terminaller. Pozitif kilit ile emniyetli bağlantı ve tasarım esnekliği sağlanır. Yüksek güvenilirlik sağlayan kutu tip terminal yapısı dört noktadan temas sağlar.



Molex Mini-Fit serisi konektörler devre başına 7 amper taşır. MLX serisi pin ve soket konektörler devre başına en fazla 13 amper akım taşıma kapasitesinde ve farklı devre sayılarında bağlantı sağlar.

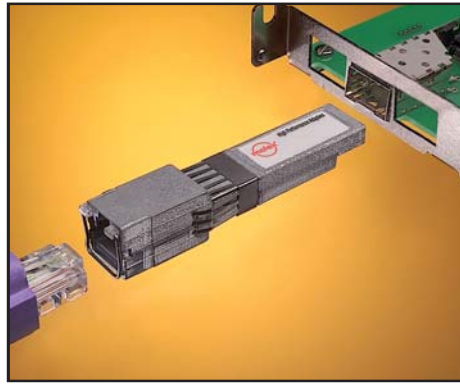




MODULER JACK ve SOKETLER, standart tiplerde ve EMI/RFI korumalı yapıda, RJ standardında Entegre led ışıklı tiplerde, yüksek hızlar için Hyper Jack (magnetic jacks)



External PCI Express



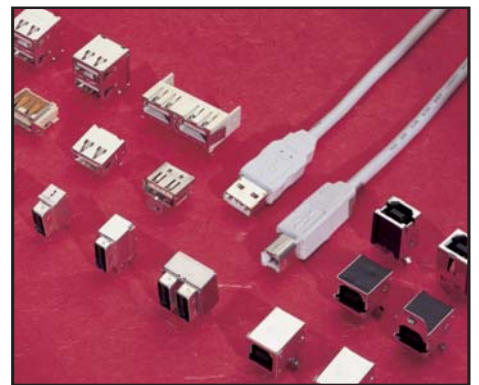
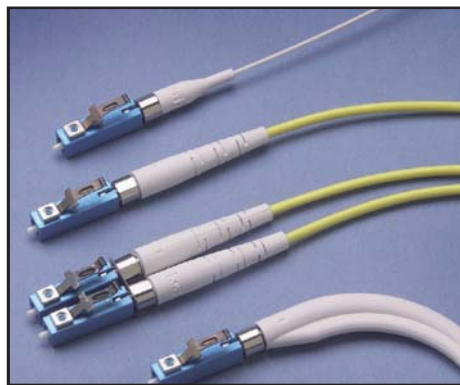
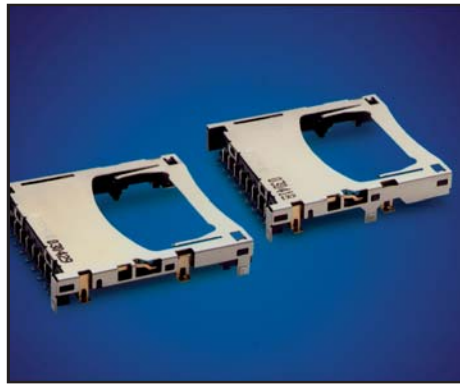
SFP konnektörler  
(Small Form-factor Pluggable)



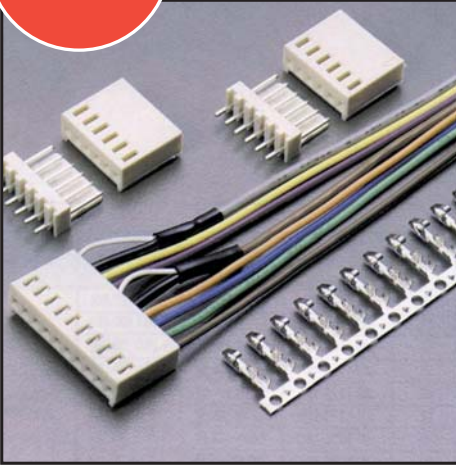
MIKRO-D mikro konnektörler



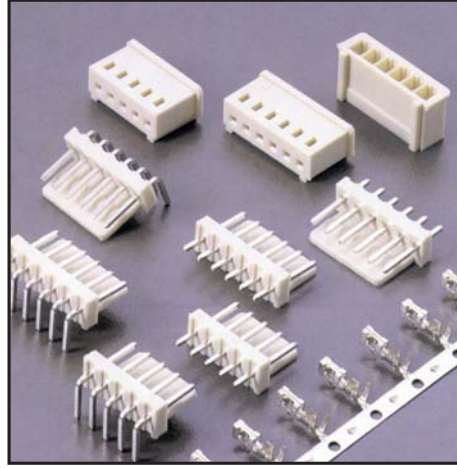
MMC (Multi MediaCard) konnektör çeşitleri



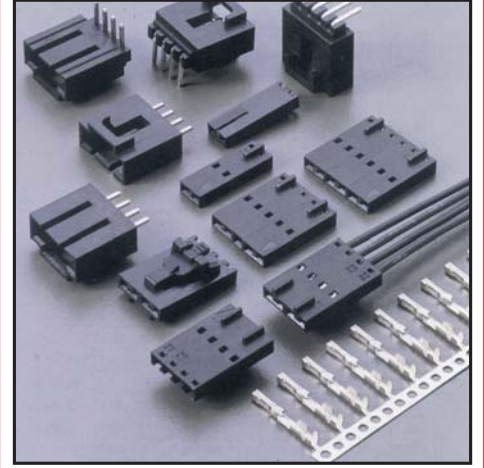
MMC-MemoryCard Konnektörler, Fiber Optic Konnektörler, USB



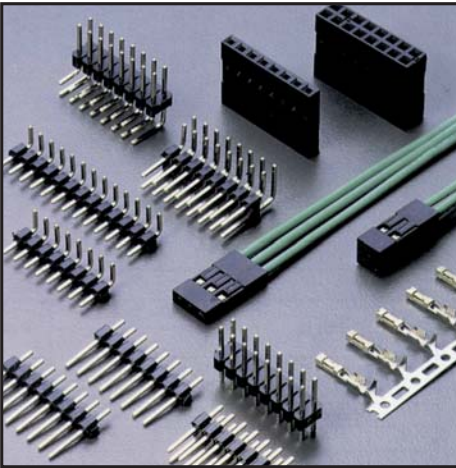
2.54 mm adım aralıklı  
konnektörler



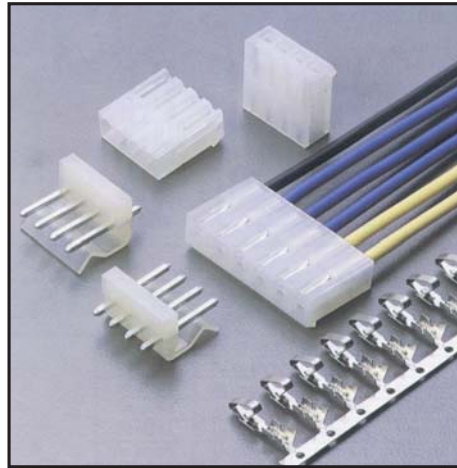
2.50 mm adım aralıklı  
konnektörler



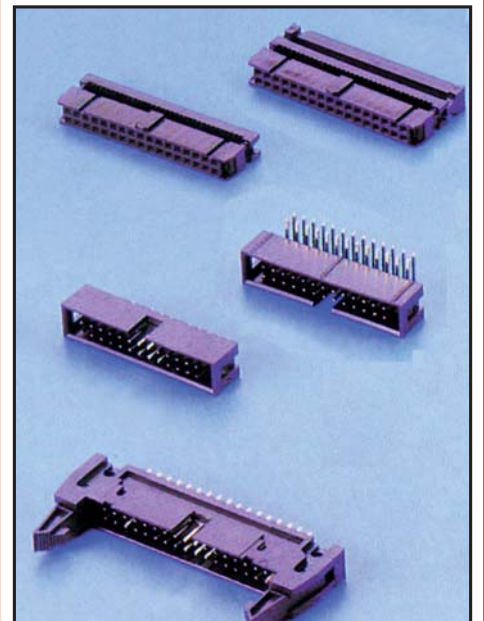
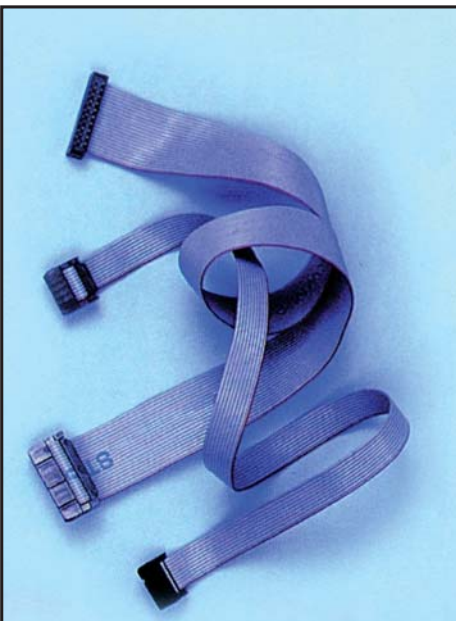
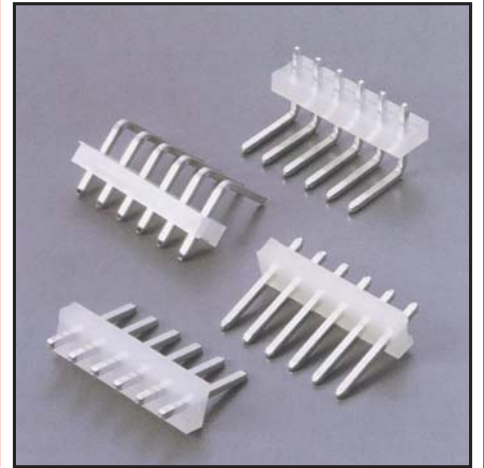
2.54 mm adım aralıklı ve  
kilit mandallı konnektörler



2.54 mm aralıklı tek ve çift sıralı  
pin dizisi Düz ve dikaçı tipleri



3,96 mm ve 5.00 mm/5.08 mm adım aralıklı konnektörler  
Kullanım isteğine göre düz veya dikaçı tiplerde



Yassı Kablo Konnektörleri ve Yassı kablolar. İsteğe uygun boy ve tiplerde hazır kablolar





## ROBOTİK ve OTOMASYON KONNEKTÖR SİSTEMLERİ

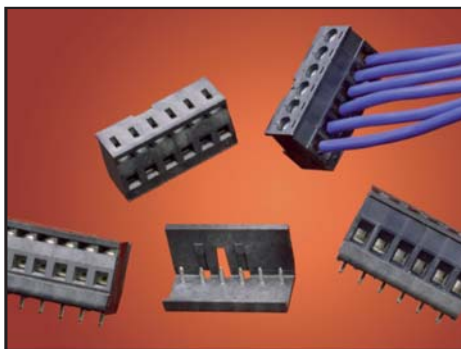
Endüstriyel robotlar, CNC makinaları, servo motor ve uygulamaları, fabrika otomasyon uygulamalarında kullanılmak üzere tasarlanmış ağır çalışma koşullarına uygun endüstriyel bağlantı sistemleri.



Çeşitli uygulamalar için farklı konnektörler



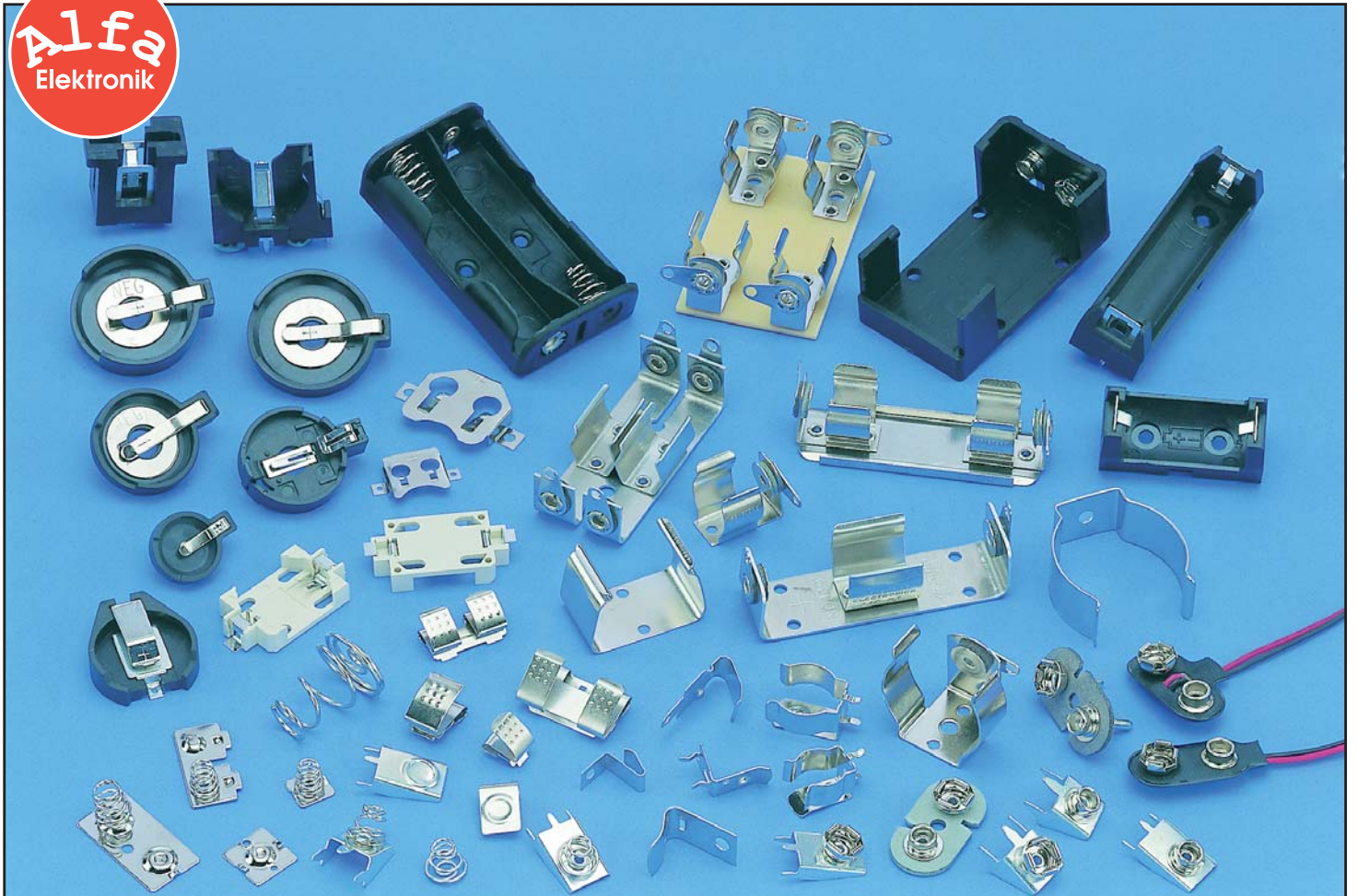
Su geçirmez özellikte farklı bağlantı uygulamaları



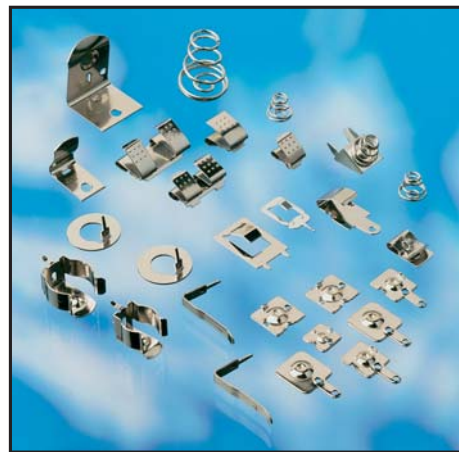
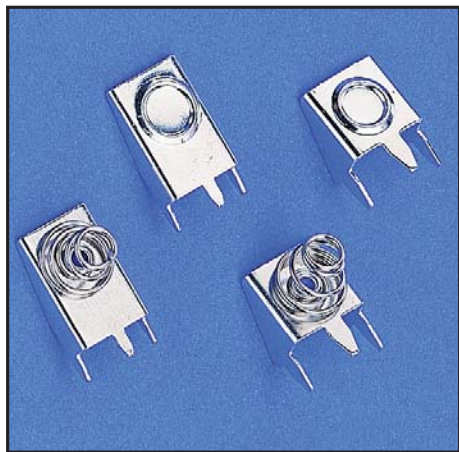
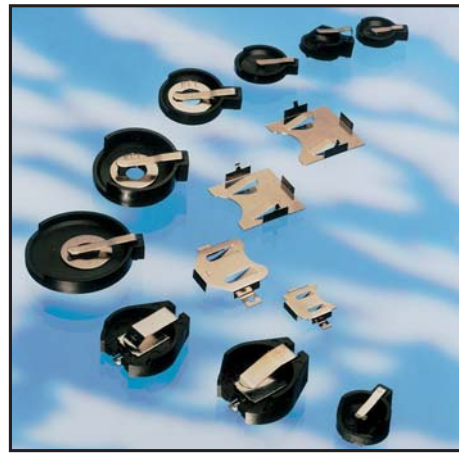
Ayrılabilen vidalı klemensler

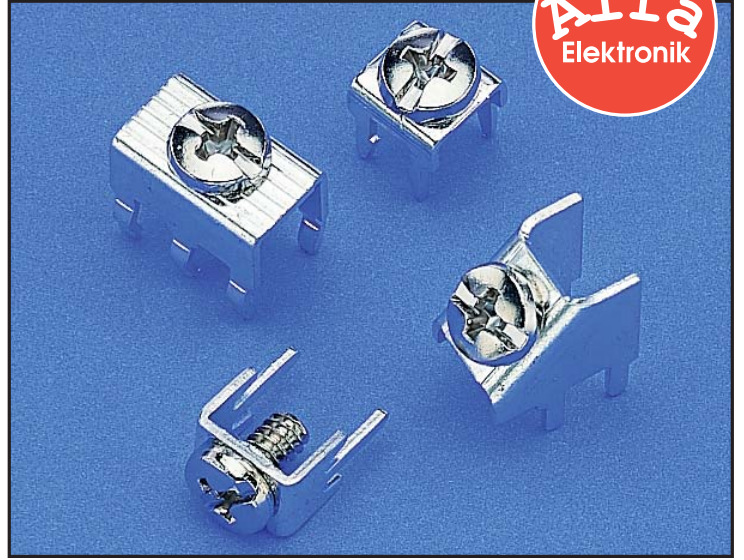


Yüksek akım taşıyabilen klemens çeşitli kablo uygulamaları



Pil terminal ve kontakları, pil yuvaları, pil kutuları Bütün çeşitleri çizimleri ile ayrıntılı olarak kapsayan KEYSTONE kataloğunu isteyiniz.





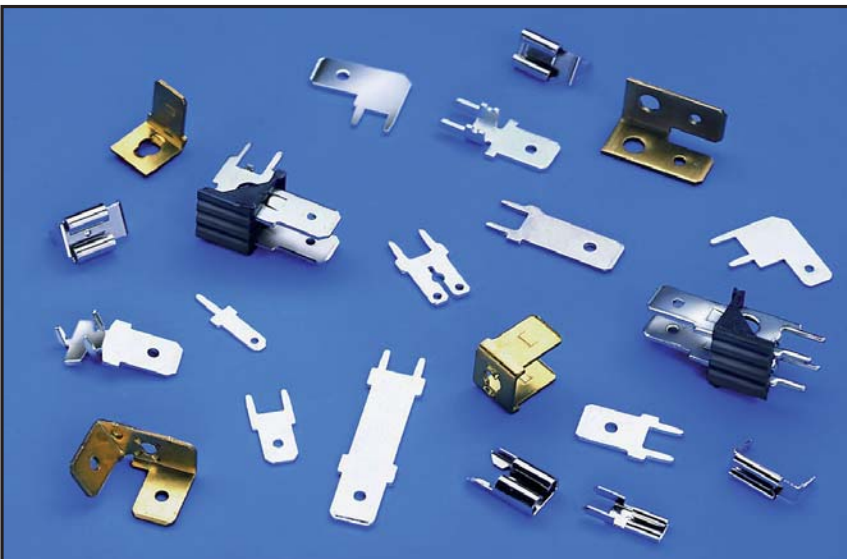
Vidalı peb Terminalleri, Farklı tiplerde ve 30 A akım taşıma kapasitesinde

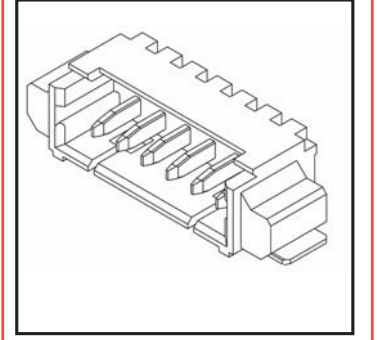
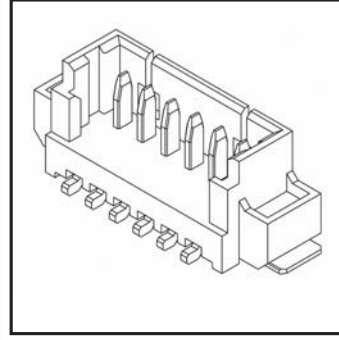
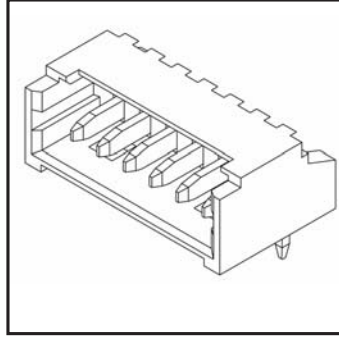
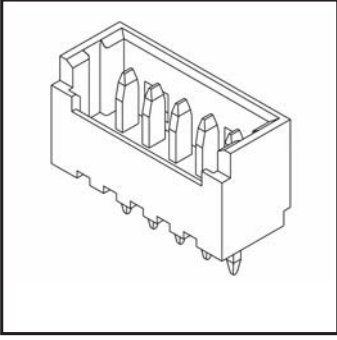
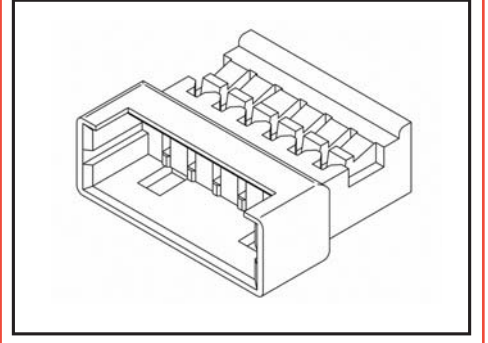
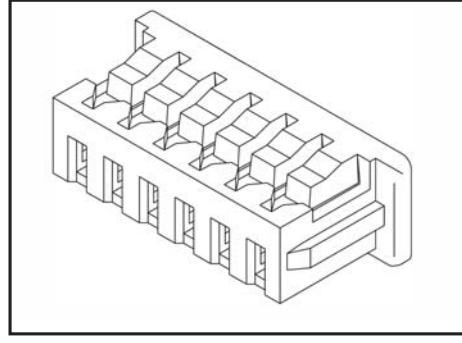
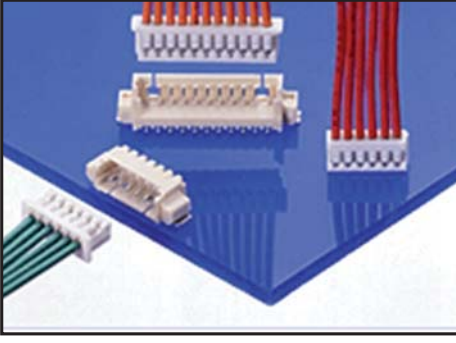


PCB terminaller, test pimleri

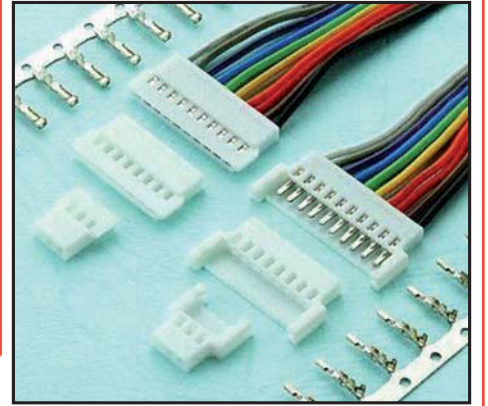
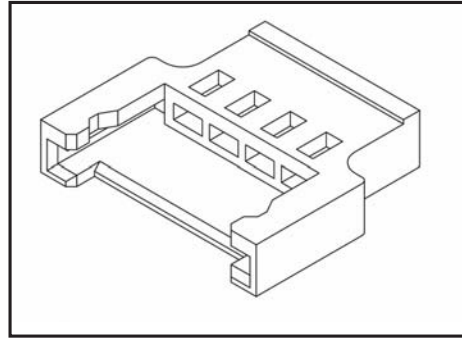
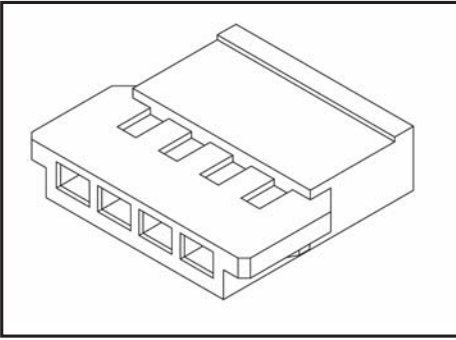


Peb Yükselticiler ve cihaz askıları  
Peb bıçaklı sigorta tutucuları

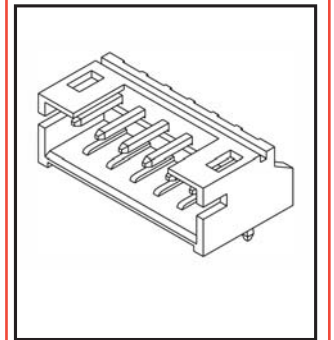
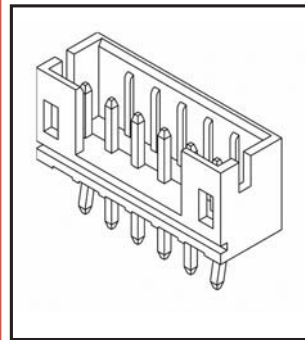
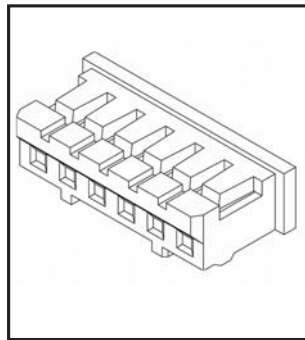
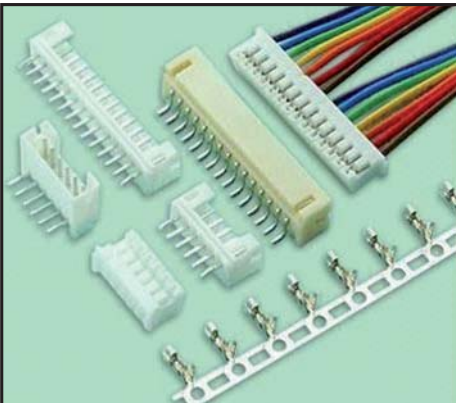




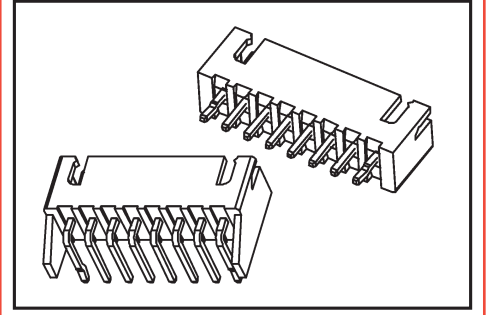
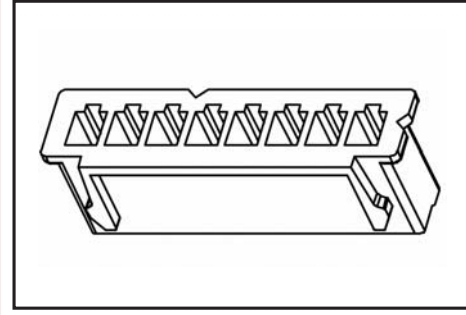
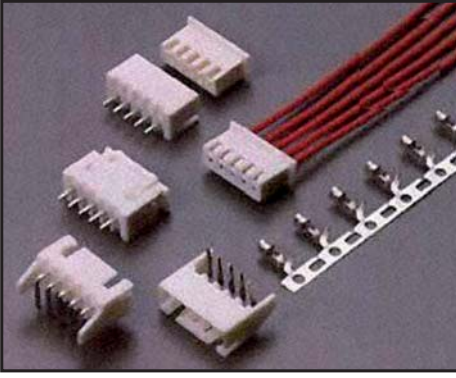
1.25 mm adım aralıklı kablo - kablo veya kablo pcb konektörleri



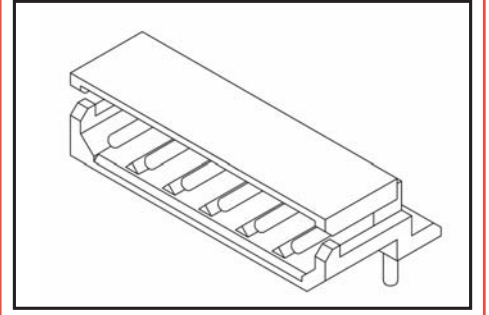
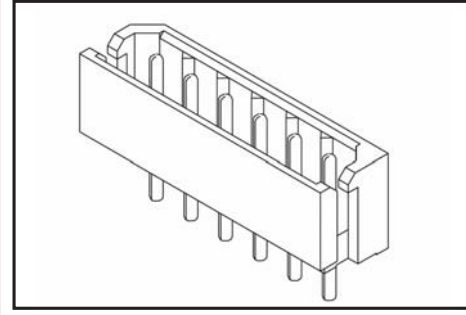
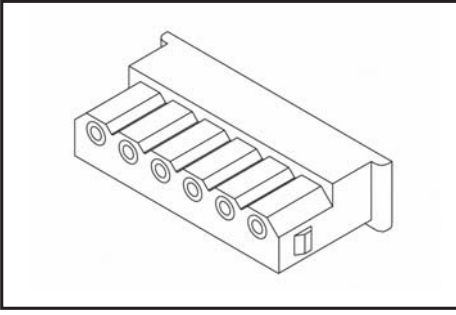
2.0 mm aralıklı kablo kablo konektör 2-5 devrelerde ve çok ince yapıda



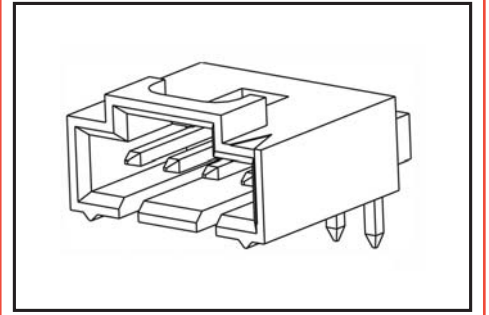
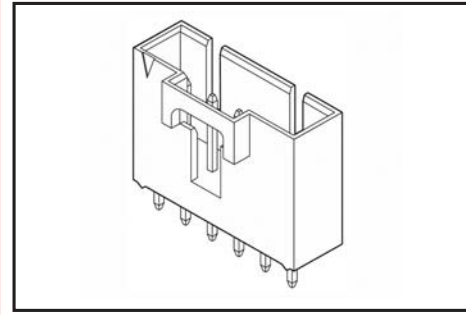
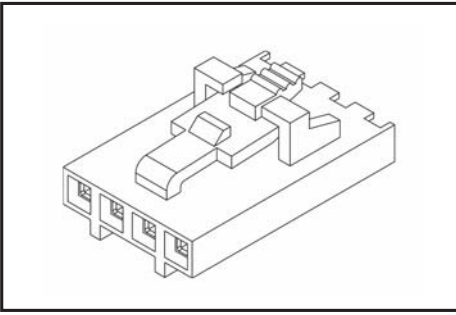
2.0 mm aralıklı kablo pcb konnektörler



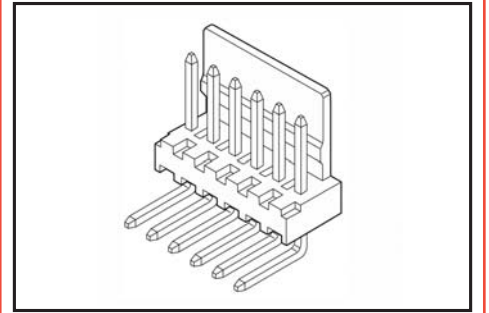
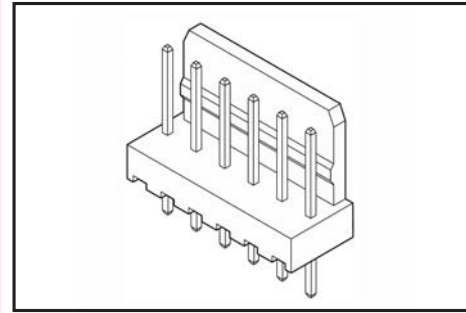
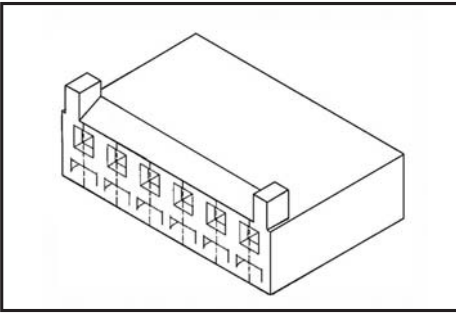
4672 serisi 2.50 mm konnektörler



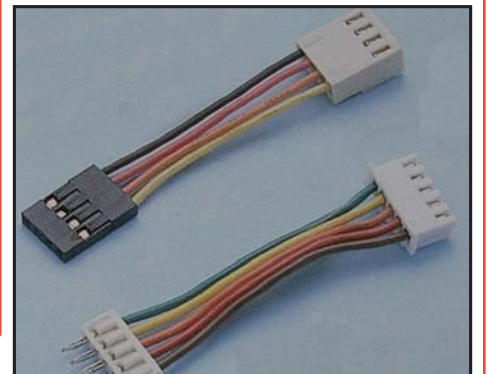
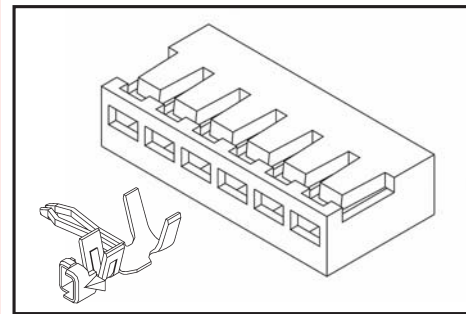
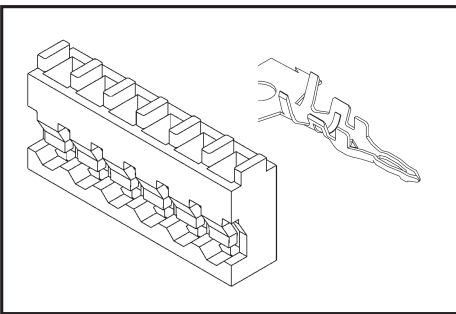
4680 serisi 2.50 mm aralıklı konnektörler



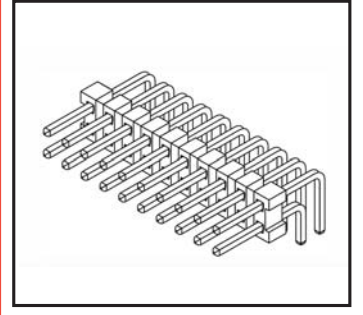
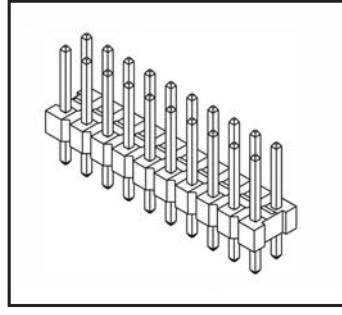
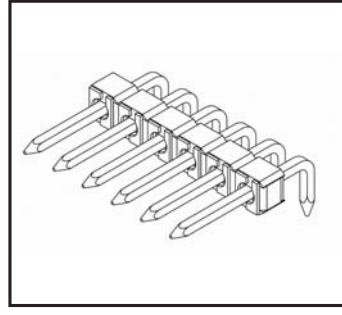
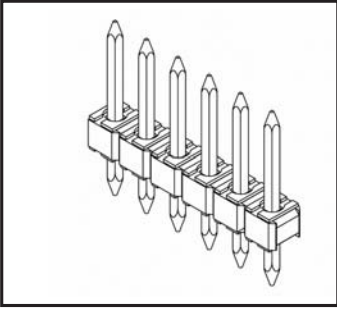
4077 serisi 2.50 mm aralıklı konnektörler



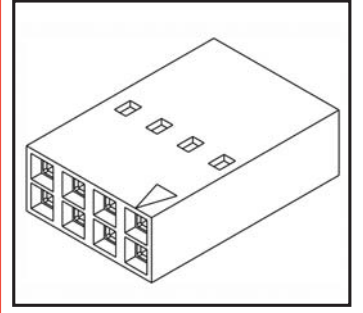
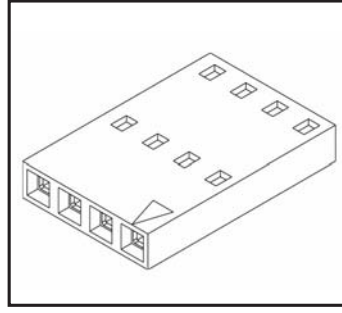
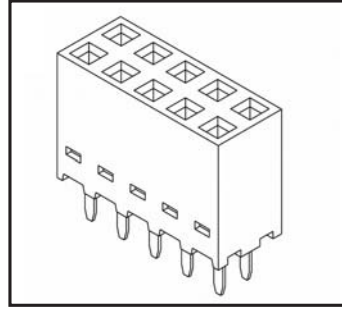
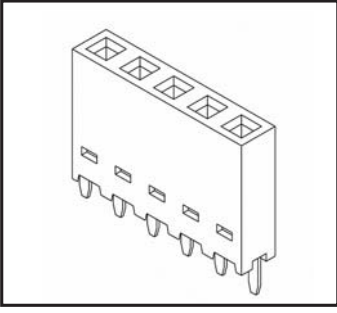
4071 serisi 2.54 mm aralıklı konnektörler



4674 serisi board-in konnektörleri

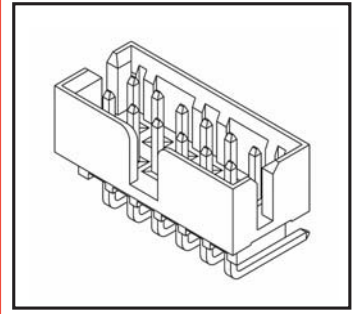
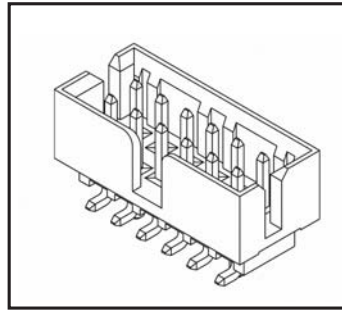
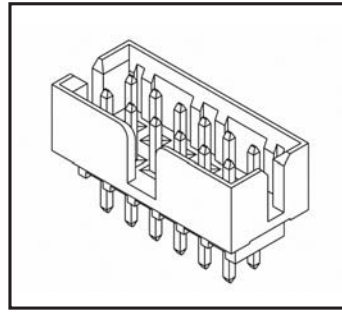
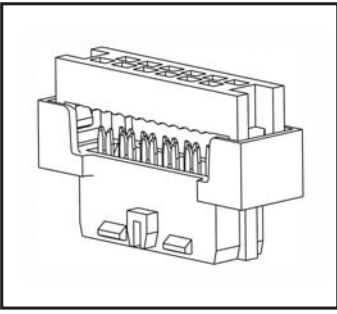


2011 serisi Tek ve Çift sıra pim dizileri. 2.0 mm ve 2.54 mm adım aralıklı çeşitleri

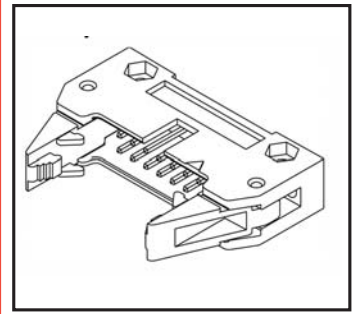
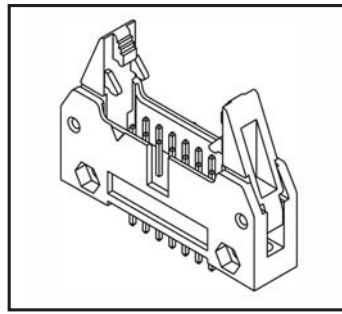
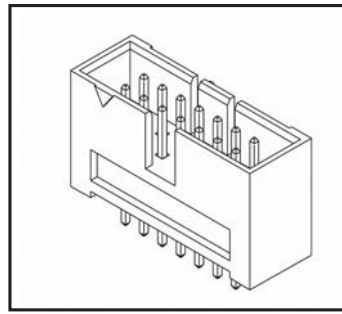
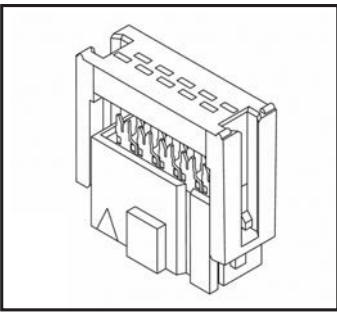


2044 serisi dışı pcb konnektörleri

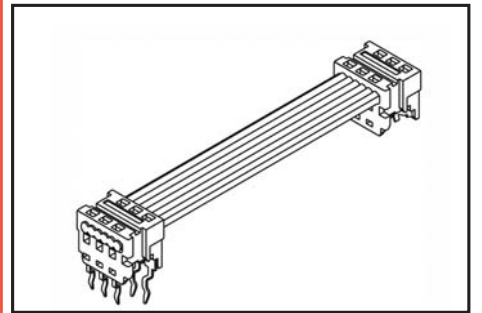
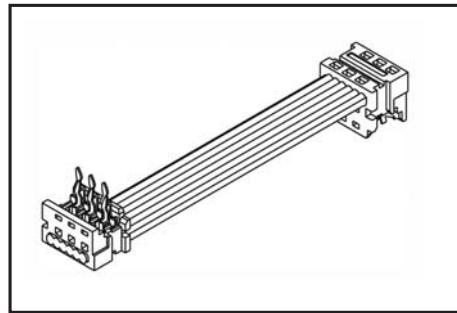
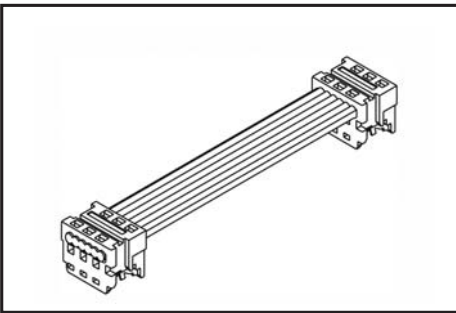
4072 serisi kablo konnektörleri



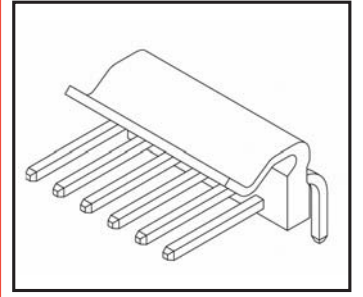
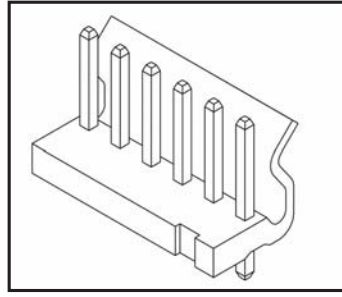
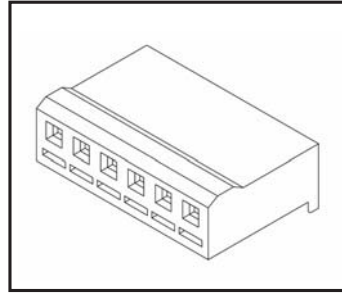
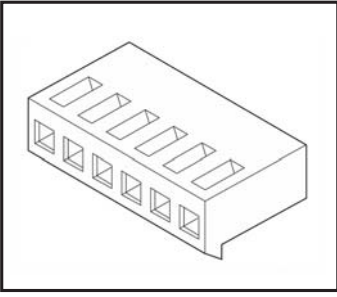
2.0 mm aralıklı yassı kablo konnektörleri



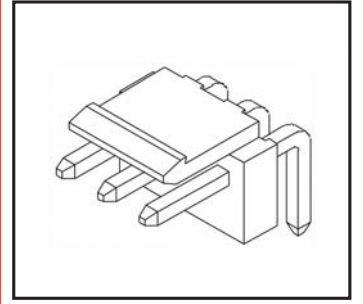
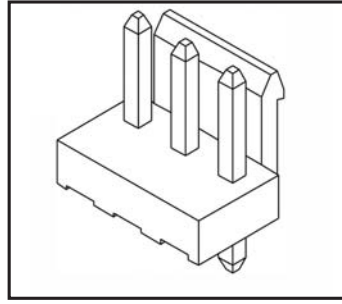
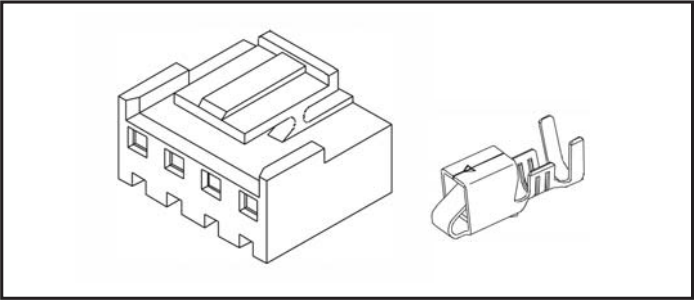
2.54 mm aralıklı yassı kablo konnektörleri



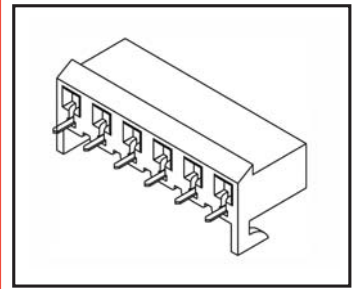
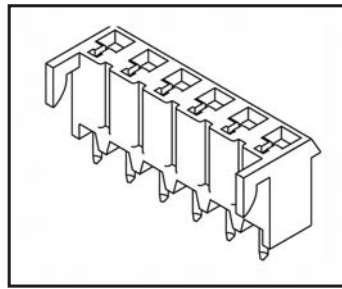
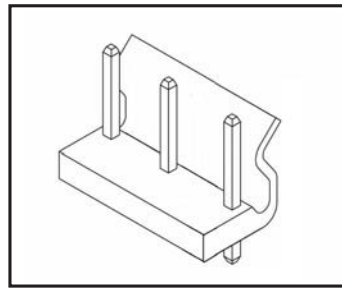
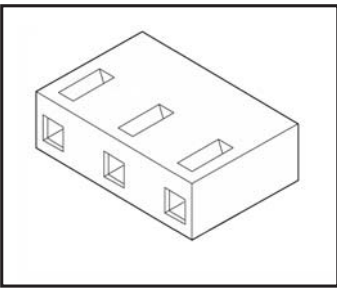
Pikofleks serisi yassıkablo konnektörleri ve hazır kablolar



3.96 mm aralıklı konnektörler

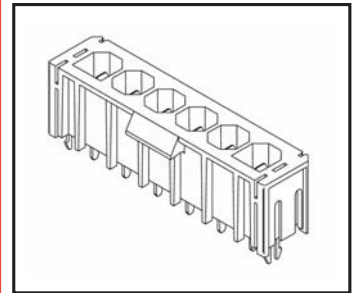
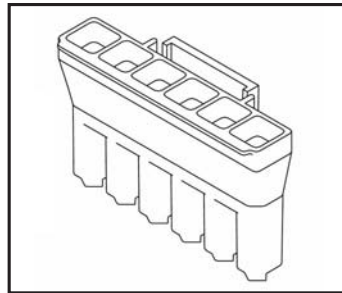
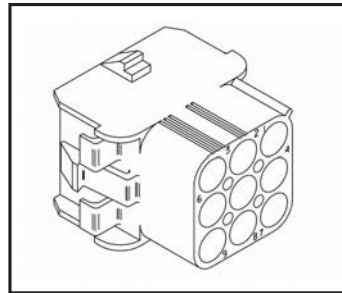
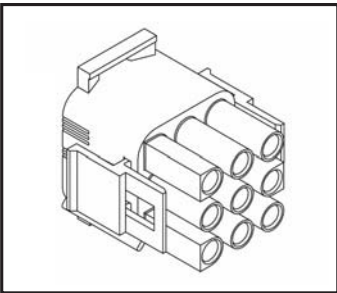


3.96 mm aralıklı, mandallı kilitli konnektörler



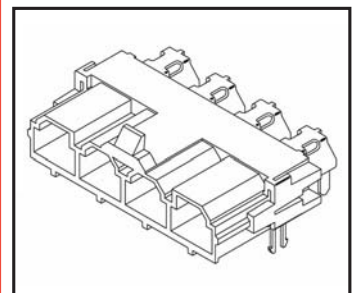
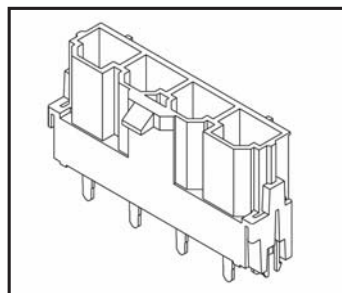
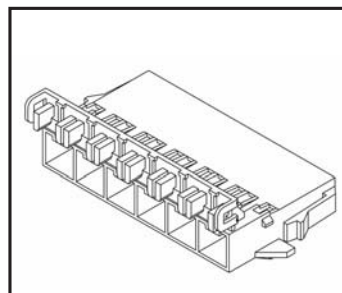
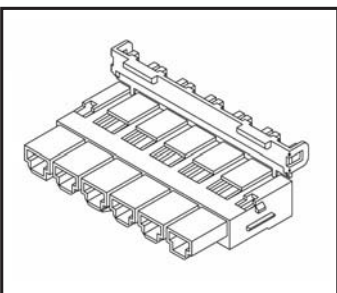
5.08 mm aralıklı konnektörler.  
Kilitli ve kilitsiz tipleri

Karttan Karta bağlantı konnektörleri

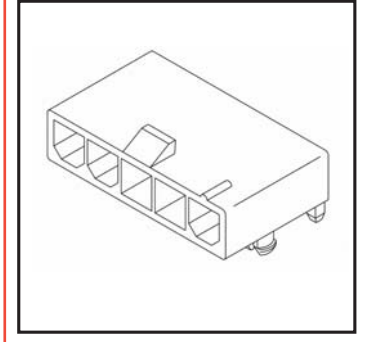
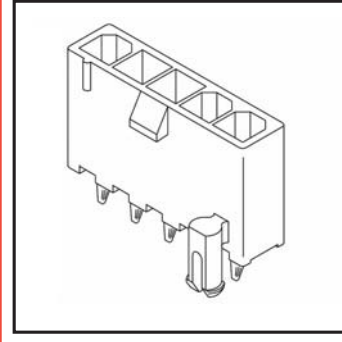
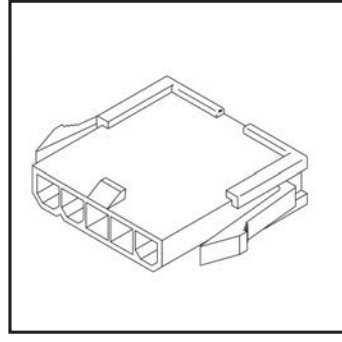
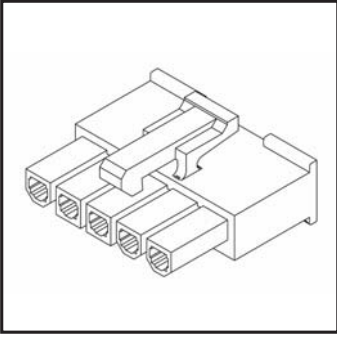


MLX GÜÇ Konnektörleri 2-15 sevre

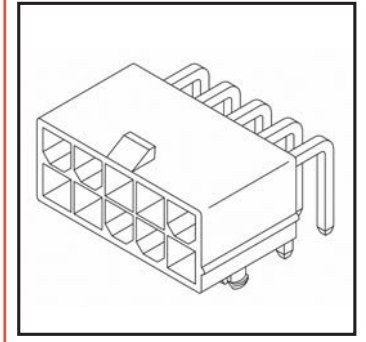
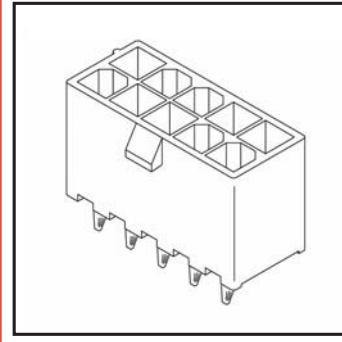
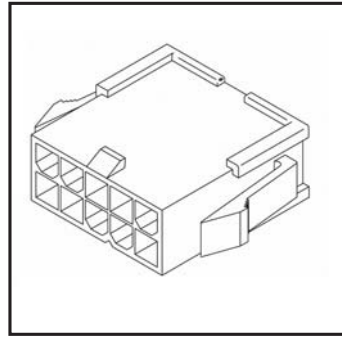
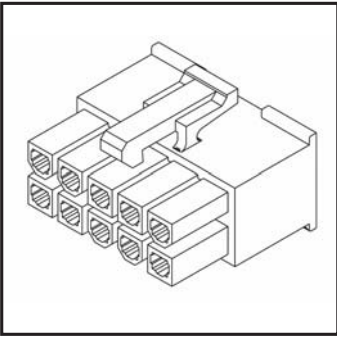
SABRE serisi güç konnektörleri  
2-6 devre, 18 Amper



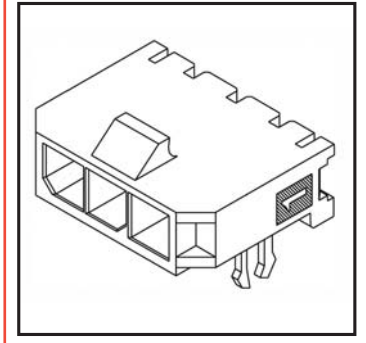
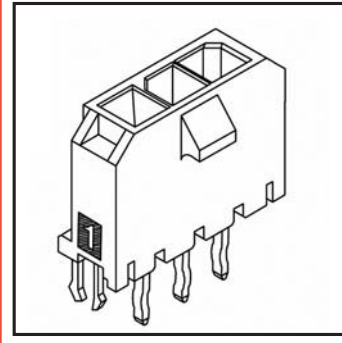
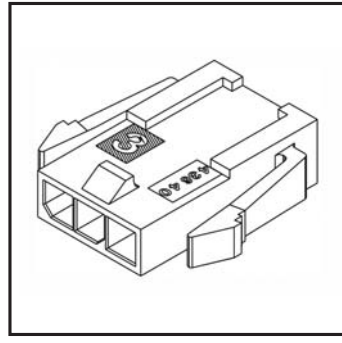
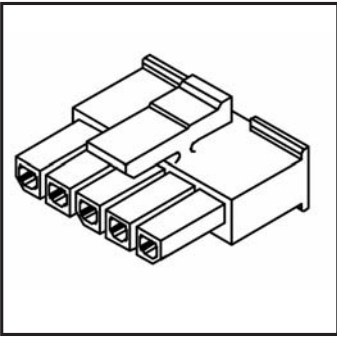
Mini-Fit Sr. 10.0 mm GÜÇ Konnektörleri. Kablo-Kablo ve Kablo-pcb 2-6 devre, 50 Amper



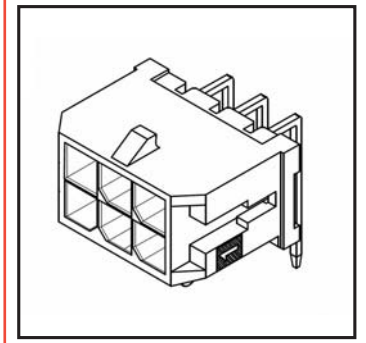
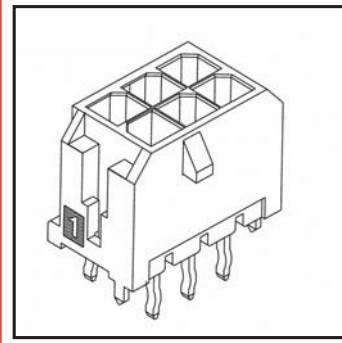
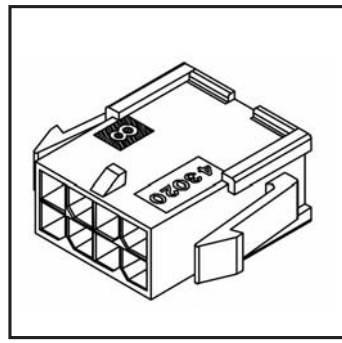
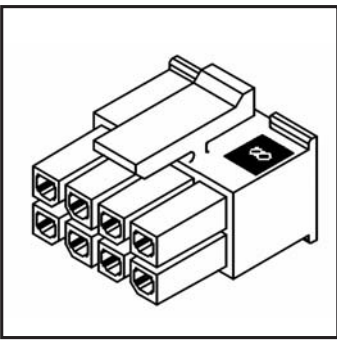
4.20 mm Micro-Fit Jr. Serisi tek sıra konnektörler



4.20 mm Micro-Fit Jr. Serisi çift sıra konnektörler

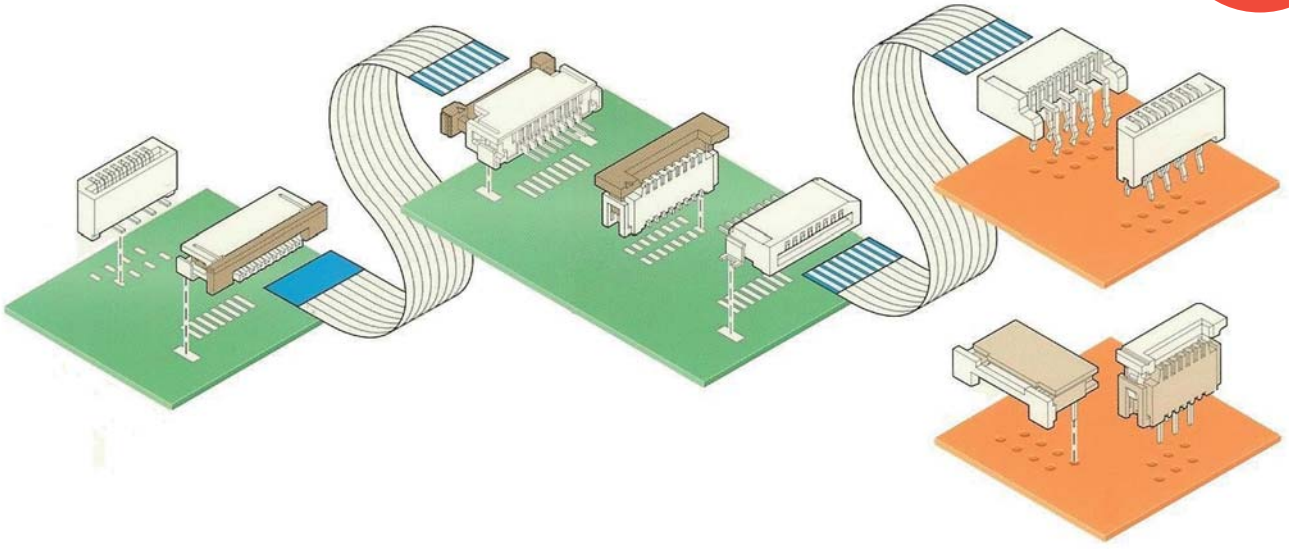


3.00 mm Micro-Fit 3.0 serisi tek sıra konnektörler

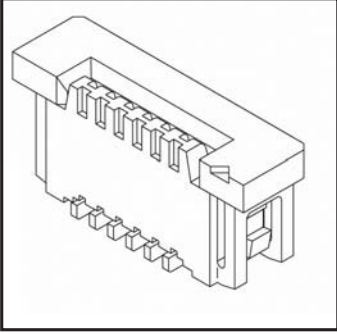


3.00 mm Micro-Fit 3.0 çift tek sıra konnektörler

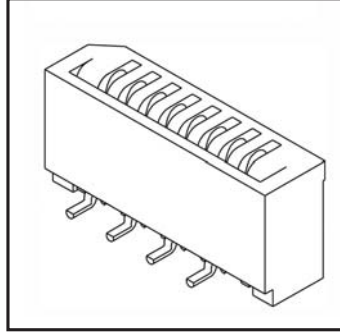




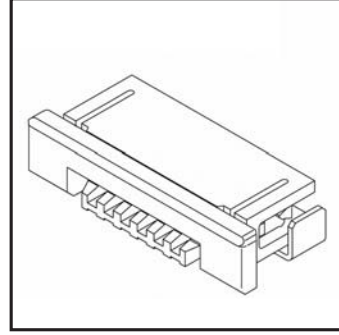
## FFC/FPC KABLO ve KONNEKTÖRLERİ



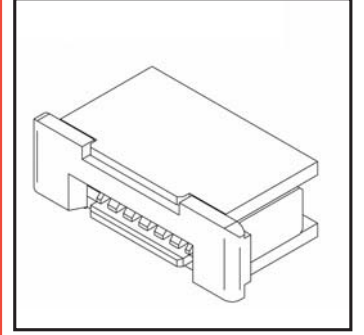
Vertical, SMT, ZIF



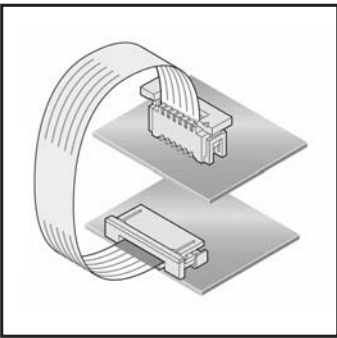
Vertical, SMT, Non-ZIF



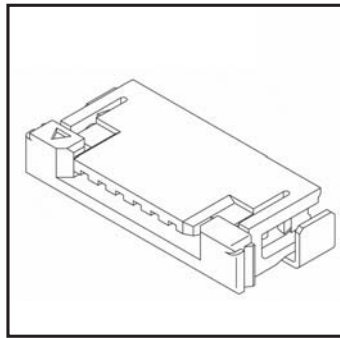
Right Angle, SMT, ZIF  
Bottom Contact Style



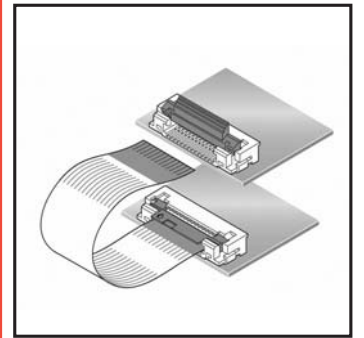
Right Angle, ZIF  
Bottom Contact Style



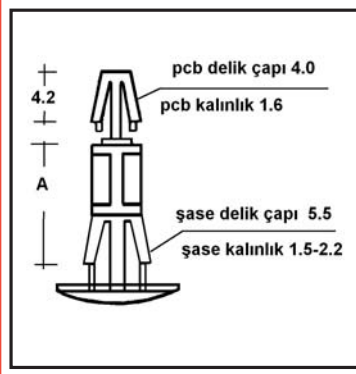
Right Angle, SMT, ZIF  
Top Contact Style



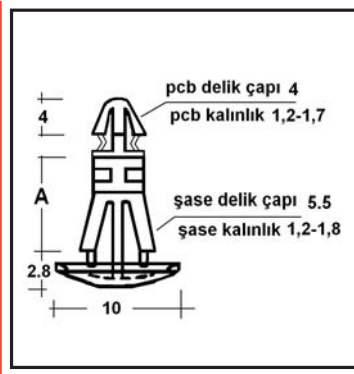
Right Angle, SMT,  
Non-ZIF  
Top Contact Style



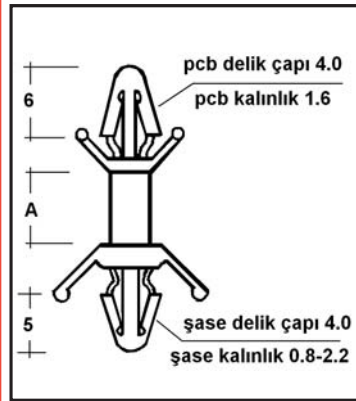
Geniş çeşitleri ile yassı kablo ve yassı kablo konnektörleri (FFC Flat Flexible Cable) ve (PPC Flexible Printed Circuit) 0.30, 0.50, 0.625, 1.00, 1.25, 2.54 mm adım aralıklarında çeşitler



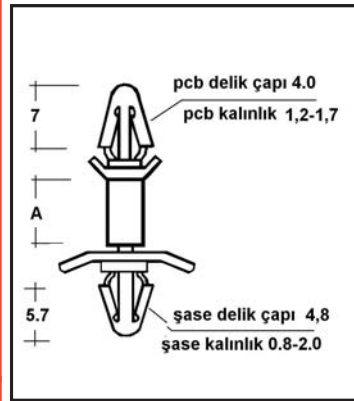
PARÇA NO	A
RCB-3	3,5
RCB-5	5,0
RCB-6	6,0
RCB-8	8,0
RCB-10	10,0
RCB-12	12,7
RCB-15	15,0
RCB-19	19,0



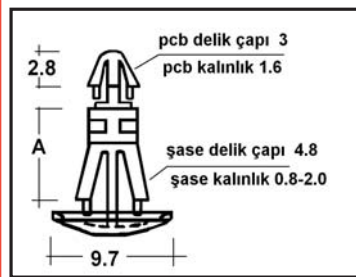
PARÇA NO	A
RBS-6	6,0
RBS-7	7,0
RBS-8	8,0
RBS-10	10,0
RBS-12	12,0
RBS-14	14,0
RBS-18	18,0



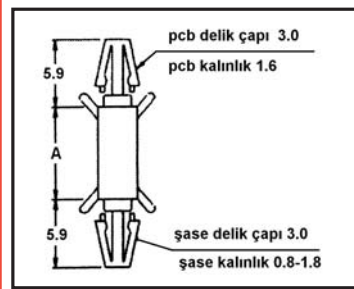
PARÇA NO	A
CBS-5	4,6
CBS-6	6,3
CBS-8	7,93
CBS-9	9,2
CBS-12	12,5
CBS-15	15,7
CBS-19	19,0
CBS-22	22,0
CBS-25	25,4



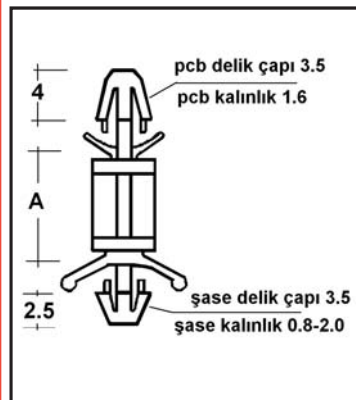
PARÇA NO	A
LCB-5	5,0
LCB-6	6,3
LCB-8	8,0
LCB-10	10,0
LCB-115	15,0
LCB-20	20,0
LCB-25	25,0



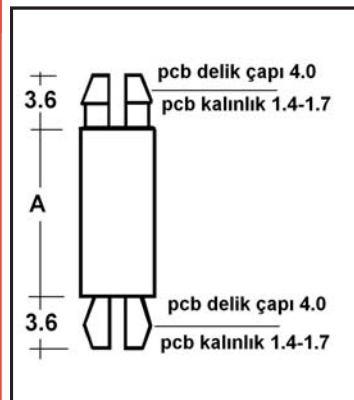
PARÇA NO	A
RCC-5	5,0
RCC-6	6,0
RCC-8	8,0
RCC-10	10,0
RCC-12	12,0



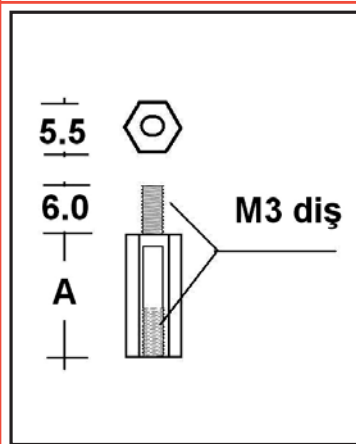
PARÇA NO	A
LCA-6	6,3
LCA-8	8,0
LCA-10	10,0
LCA-12	12,7



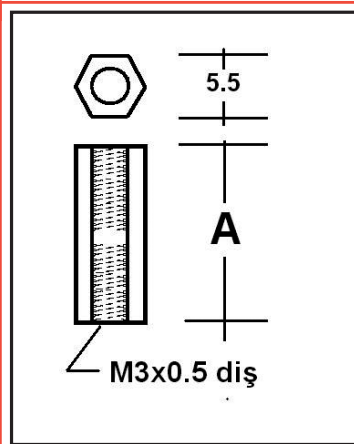
PARÇA NO	A
LCD-3	3,2
LCD-4	4,0
LCD-5	4,8
LCD-6	6,4
LCD-7	7,0
LCD-8	8,0
LCD-9	9,6
LCD-12	12,7



PARÇA NO	A
MSP-3	3,2
MSP-4	4,0
MSP-5	5,0
MSP-6	6,3
MSP-7	7,0
MSP-8	8,0
MSP-10	10,5
MSP-12	12,7
MSP-14	14,0



PARÇA NO	A
TP-5	5,0
TP-6	6,0
TP-7	7,0
TP-8	8,0
TP-10	10,0
TP-12	12,0
TP-14	14,0
TP-16	16,0



PARÇA NO	A
HP-4	4,0
HP-5	4,0
HP-6	6,0
HP-8	8,0
HP-10	10,0
HP-12	12,0
HP-14	14,0
HP-16	16,0
HP-18	18,0
HP-20	20,0

Interconnect Components & Hardware

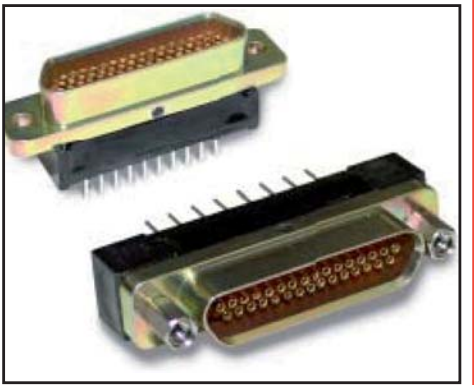
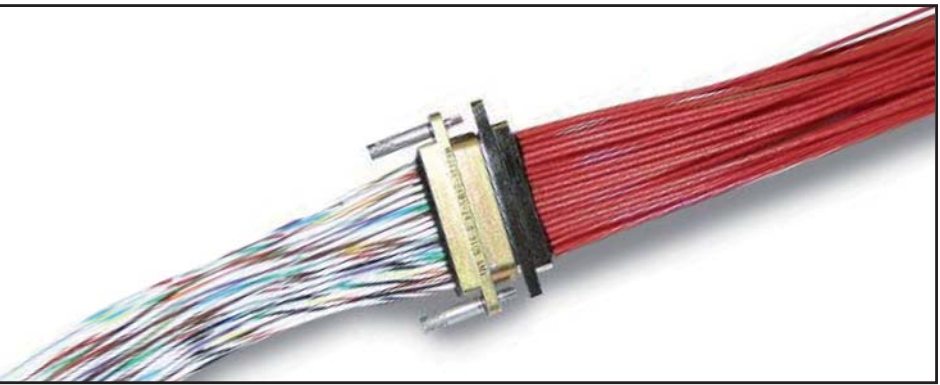
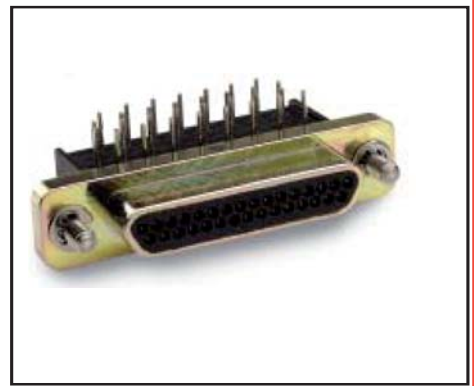
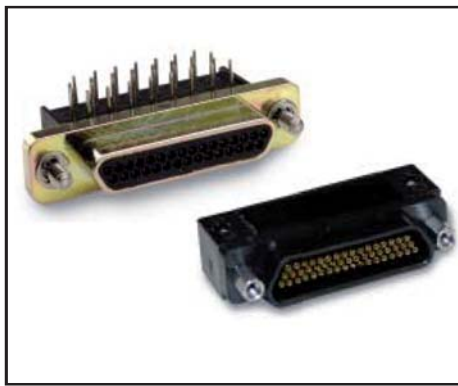
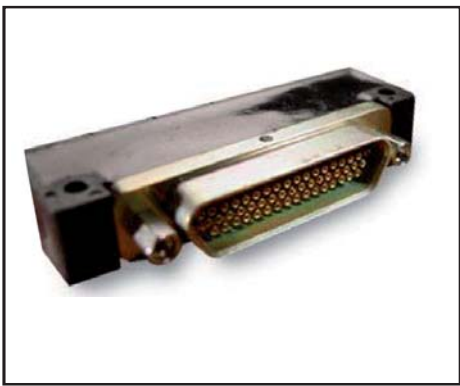
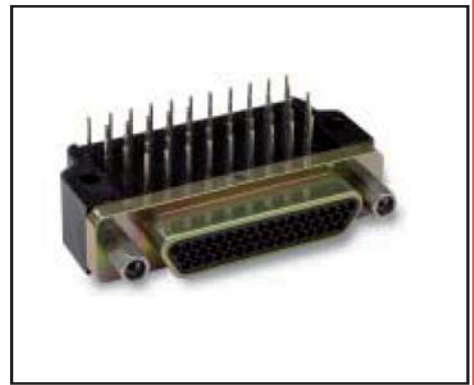
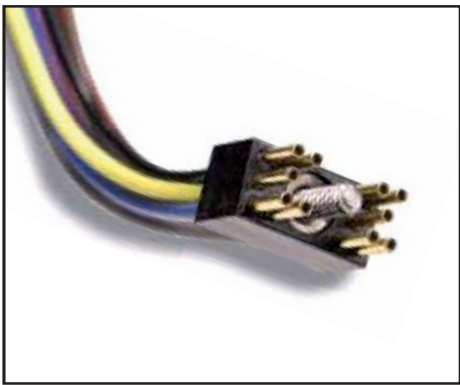
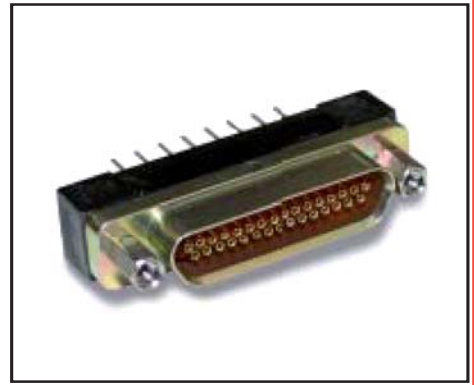
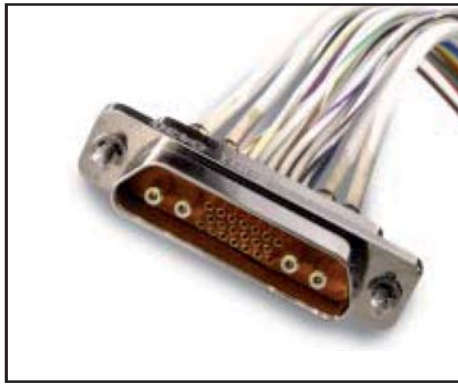
WebSite  
<http://www.keyelco.com>  
Visit Us!

# ALFA

**KEYSTONE**  
ELECTRONICS CORP.



# MİKRO D-SUB KONNEKTÖRLER



# Alfa Elektronik

**KALİTE, KARŞILIKLI GÜVEN, SÜREKLİLİK**

**INTERCONNECT COMPONENTS  
& HARDWARE**

**CATALOG M55**

**KEYSTONE**

**New  
Catalog  
M55**

**SCOTT**

SMT ve THM bağlantı elemanları ve hardware grubu içerisinde geniş bir ürün yelpazesine sahip olan Keystone Elektronik, son olarak 1000 adet yeni ürünü 144 sayfalık M55 kodlu yeni kataloğuna eklemiştir. Katalog isteğiniz için, lütfen [alfa@al-fa.com.tr](mailto:alfa@al-fa.com.tr) adresine mail gönderiniz.